



## Fiche technique Théâtre de papier

Contact:  
Analia Serenelli  
+34 622 10 38 80  
rauxacia@gmail.com

### -----Plateau-----

- Dimensions scène: 5 x 5 mètres minimum
- Hauteur min. : 3 mètres adaptable
- 2 pendrillons de chaque côté de la scène (Paravents de 2m sur 2m possible si espace non dédié ).
- Équipement de diffusion sonore.
- 1 Technicien d'accueil pour le son et la lumière.
- Si possible: tapis de de danse.

### ----- Accessoires-----

- 2 accroches (comme 2 Trépieds lestés) en coulisse pour tirer un fil (non tendu et ne supportant pas de poids).  
+ 1 point d'accroche en hauteur (centre arrière scène) pour suspendre la ribambelle de fanions.
- 2 bouteilles d'hélium de 0,43m<sup>3</sup> (contenance pour 50 ballons )(par représentation).

**Si la compagnie ne se déplace PAS avec son propre véhicule,  
merci de fournir:**

- Une planche mélaminée de 145cm x 60cm sur minimum 17 mm d'épaisseur ; Neuve ou en très bon état (non fissurée, surface lisse (à défaut de mélaminé) et bords non esquinés).
- 2 tréteaux de travail (hauteur estimée à 78 cm) de la même largeur que la planche ( qu'ils ne dépassent pas).
- 5 Ballais en bois

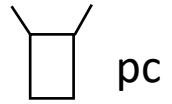
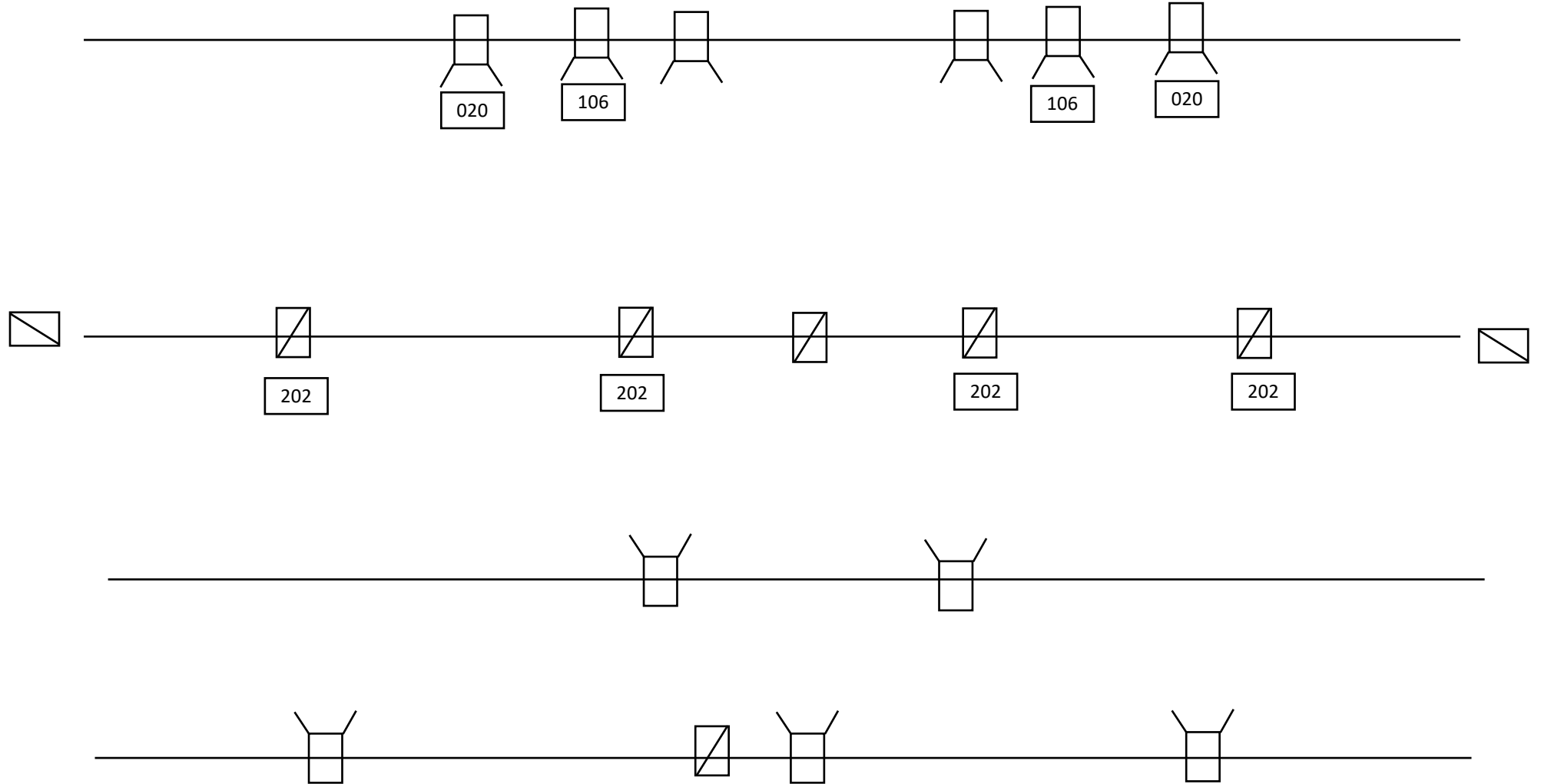
### ----- Montage -----

Montage: 3 heures optimal

Démontage: 45 min

Si la compagnie effectue plus de 1 passage, il faut compter 2 heures entre chaque représentations.

# Plano de Luces Teatro de Papel



Nro Filtro Lee